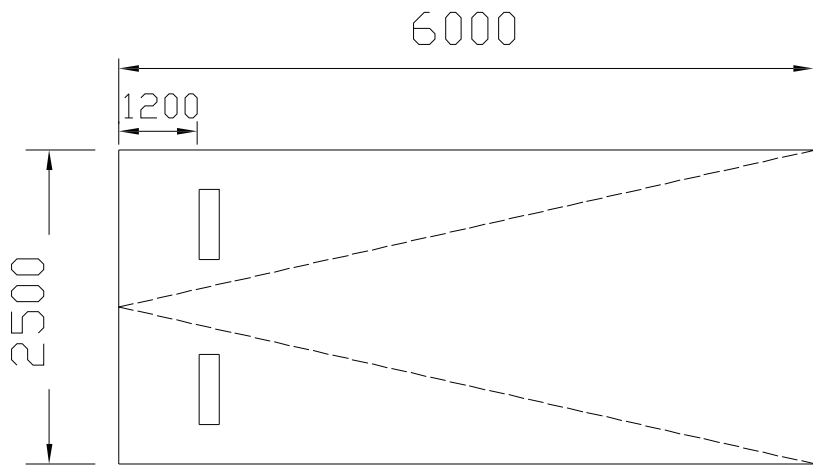
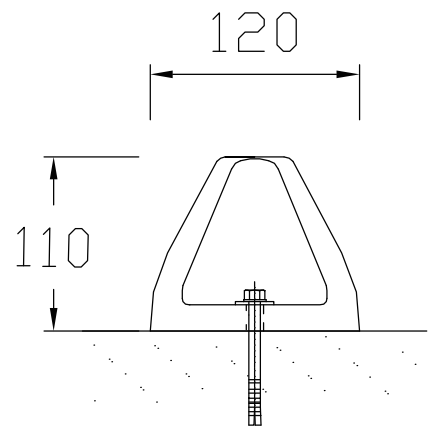


# ST550 鋁合金車輪檔



施工位置圖



側立面圖



正立面圖

單位:mm

材 質	鋁合金 + STOP反光貼紙		
顏 色	銀色本體、黃色本體、訂製色	尺 寸	550x120x110mm
固定方式	5/16" x3" 膨脹螺絲	重 量	1kg ±0.5

穎辰國際股份有限公司

桃園市中壢區民權路二段147號2樓  
TEL:03-4013122 FAX:03-4013142