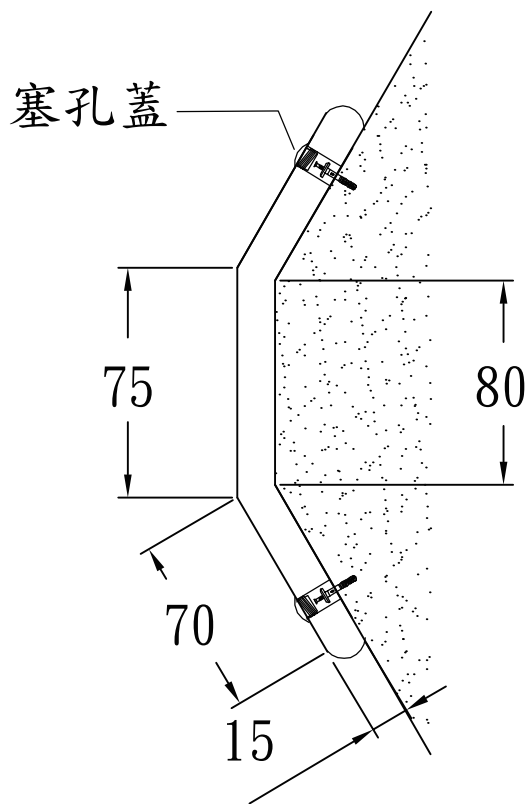
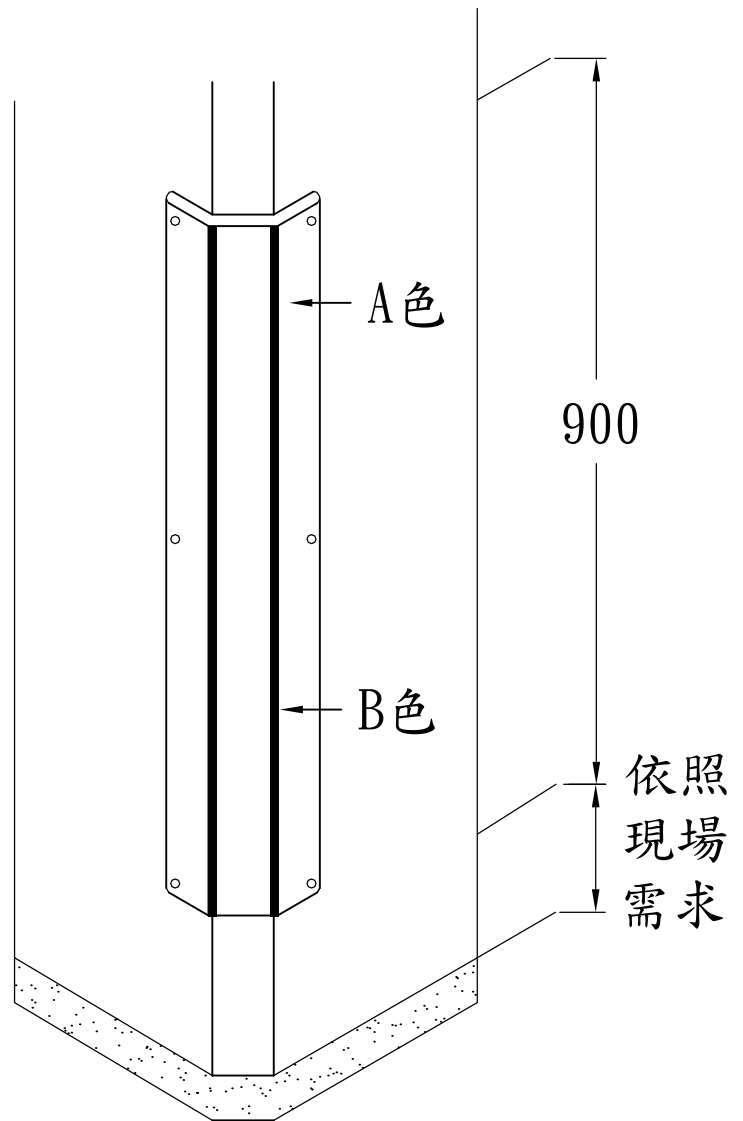


# L88B 塗裝白條防撞條



防撞條平面示意圖



柱角防撞條施工位置圖

單位:MM

材 質	聚氨酯(Polyurethane, PU)+鍍鋅鋼板一體成型		
顏 色	A、B色為訂製色	尺 寸	15x70x75x900mm(±5%)
固定方式	膨脹螺絲+同色系塞		

穎辰國際股份有限公司

桃園市中壢區民權路二段147號2樓  
TEL:03-4013122 FAX:03-4013142