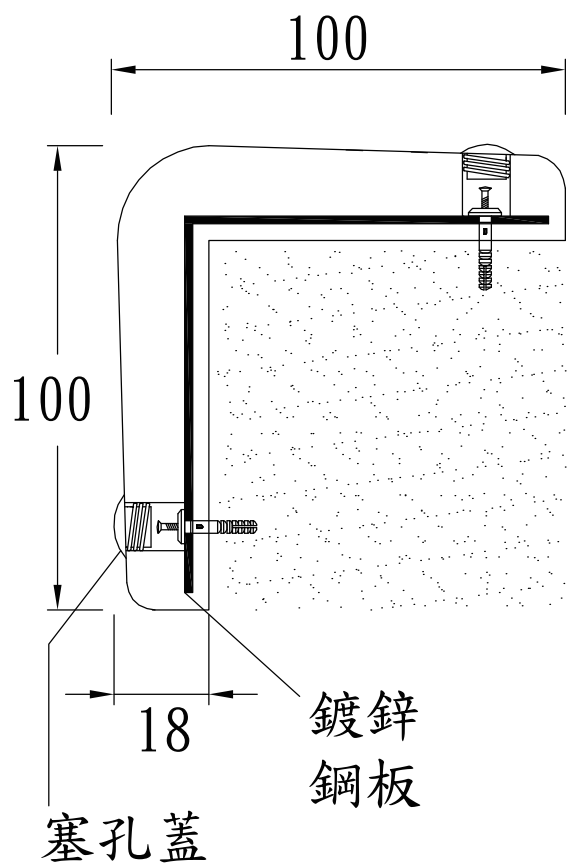


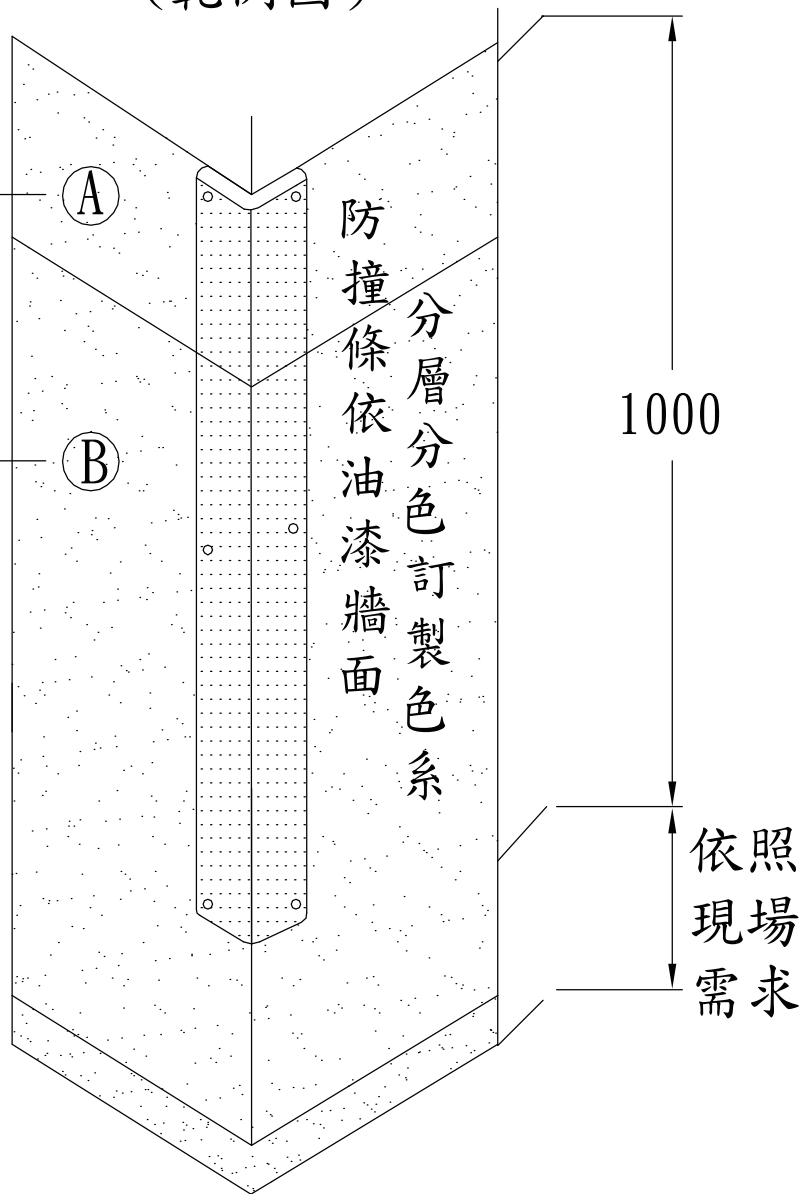
L100E 雙色塗裝防撞條

(範例圖)



防撞條平面示意圖

柱面油漆分層分色 A B 兩色



柱角防撞條施工位置圖

單位:MM

材 質	聚氨酯(Polyurethane, PU)+鍍鋅鋼板一體成型		
顏 色	依現場情境訂製色系及樣式	尺 寸	18x100x100x1000mm(±5%)
固定方式	膨脹螺絲+同色系塞		

穎辰國際股份有限公司

桃園市中壢區民權路二段147號2樓
TEL:03-4013122 FAX:03-4013142