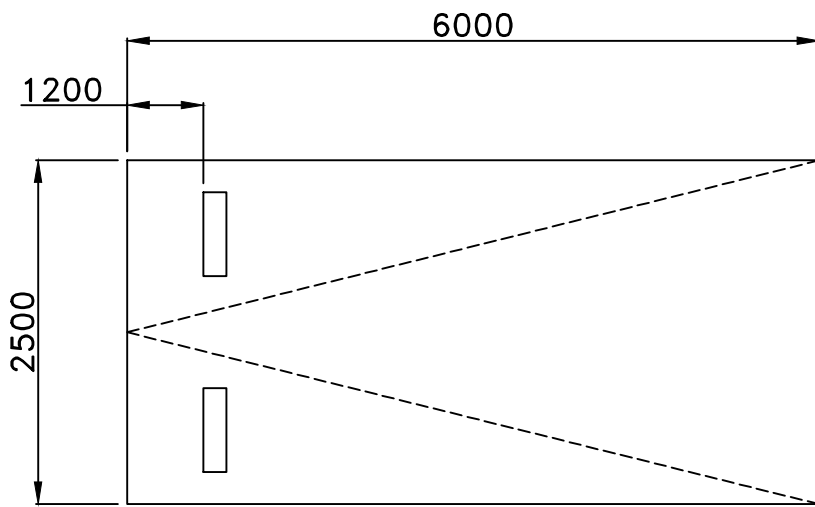
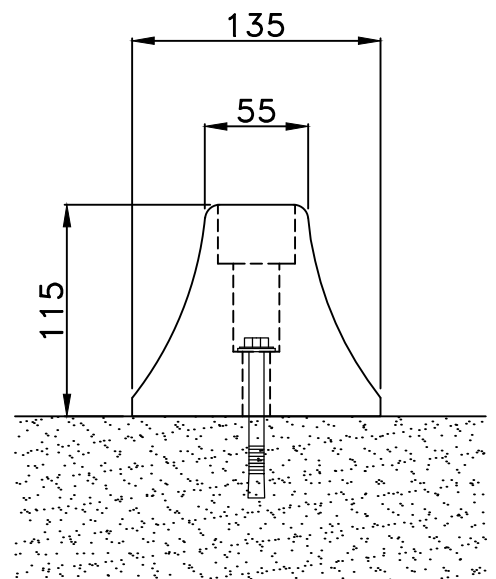


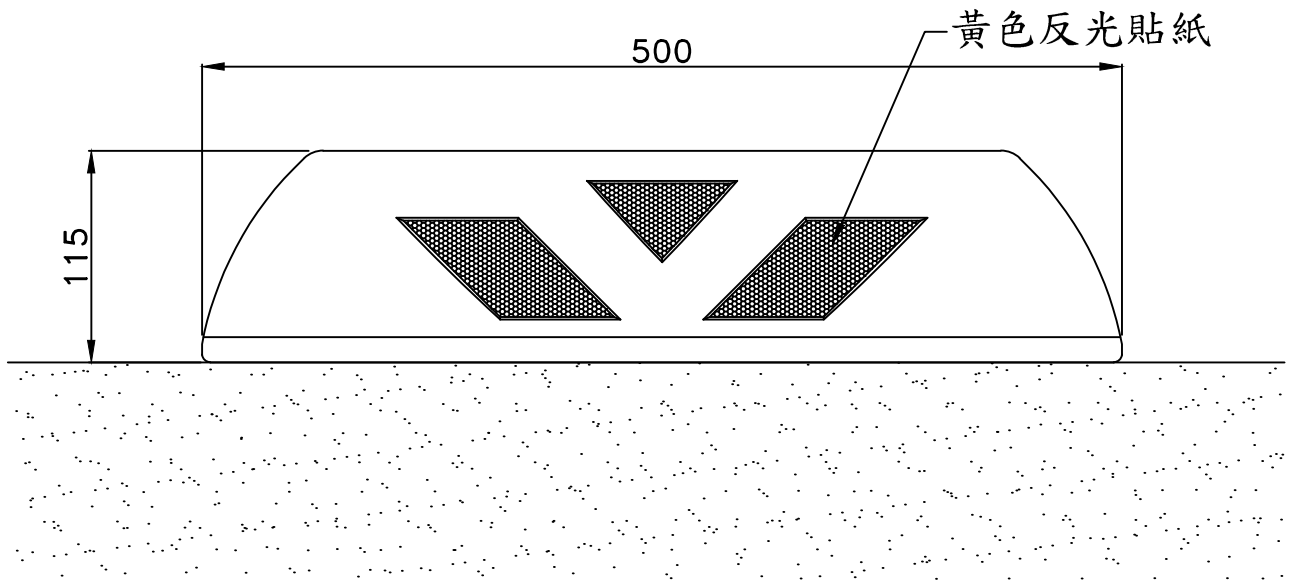
ST500 橡膠車輪檔



施工位置圖



側立面圖



正立面圖

單位:mm

材 質	彈性橡膠押出成型		
顏 色	黑色本體+黃色反光貼紙	尺 寸	500x135x115mm(±5%)
固定方式	5/16" x3" 膨脹螺絲+墊片	重 量	5.4kg±5%

穎辰國際股份有限公司

桃園市中壢區民權路二段147號2樓
TEL:03-4013122 FAX:03-4013142